

## 令和5年度 練馬区会長杯卓球大会

日時 令和6年3月20日(祝)午前9時15分

会場 総合体育館

主催 練馬区卓球連盟  
会長 浅沼敏幸

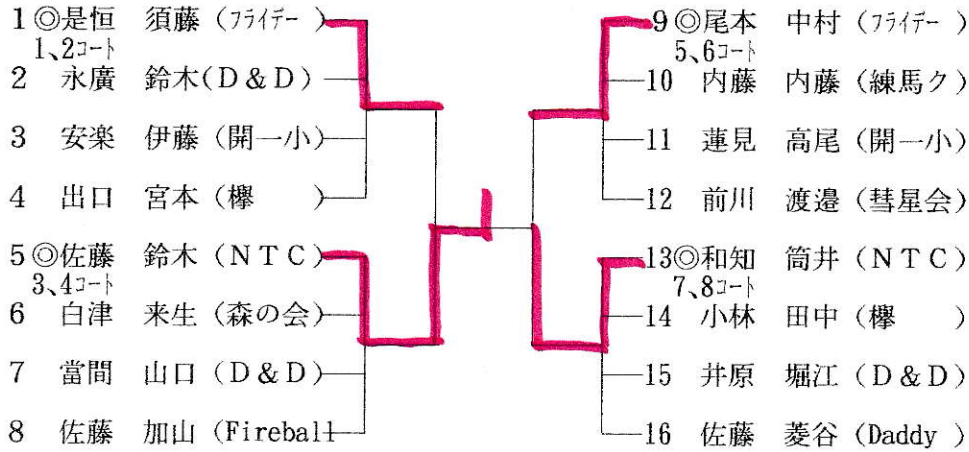
★ 競技上の注意 審判長 永井 信孝 ★

- 1 日本卓球協会現行ルールを準用します  
ゼッケンは必ず着用して下さい
- 2 ◎印の選手は試合進行をお願いします 予選リーグ終了後、  
順位トーナメントを行います
- 3 練習は1本をお願いします
- 4 予選リーグ一般男・女では、ダブルスのみ審判はなしです  
各自カウント器を使ってください シングルスは空いている選手  
トーナメントの最初のみ指定、その後敗者審判になります
- 5 ユニフォームは同一のを着用して下さい
- 6 入賞は男子、女子、混合、順位トーナメントすべて2位までです
- 7 盗難、忘れ物に注意して下さい
- 8 ゴミは各自お持ち帰り下さい
- 9 動画撮影をする方は審判長の許可をお願いします  
必ず相手の了解を得てください

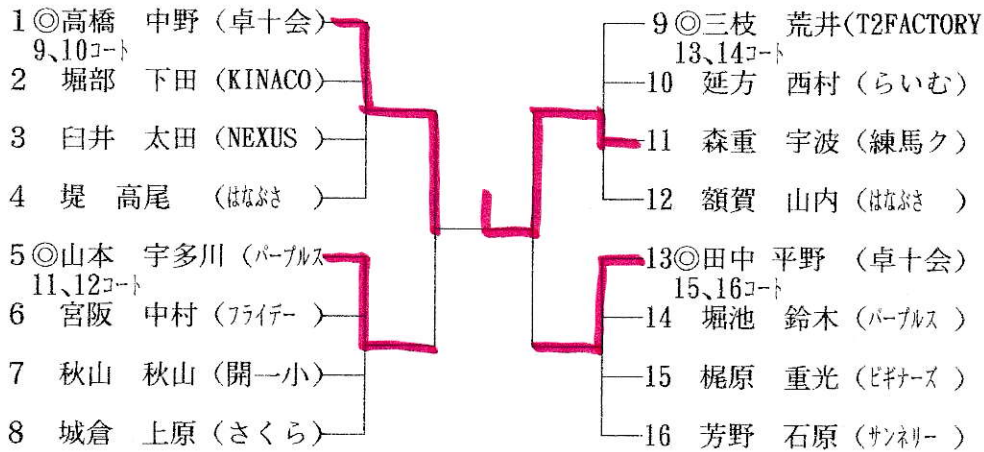
試合順序 4組 ①2-3 ②1-4 ③1-3  
④2-4 ⑤3-4 ⑥1-2  
3組 ①2-3 ②1-3 ③1-2

次回大会お知らせ 5月12日(日) 前期女子団体戦 光が丘  
6月9日(土) 女性スポーツ 中村南  
2月25日 城北五区対抗戦で練馬区チームは11年振りに優勝しました  
浅沼 敏幸会長は今期で退任、5年間ありがとうございました  
新会長は石黒 たつお副会長が就任します

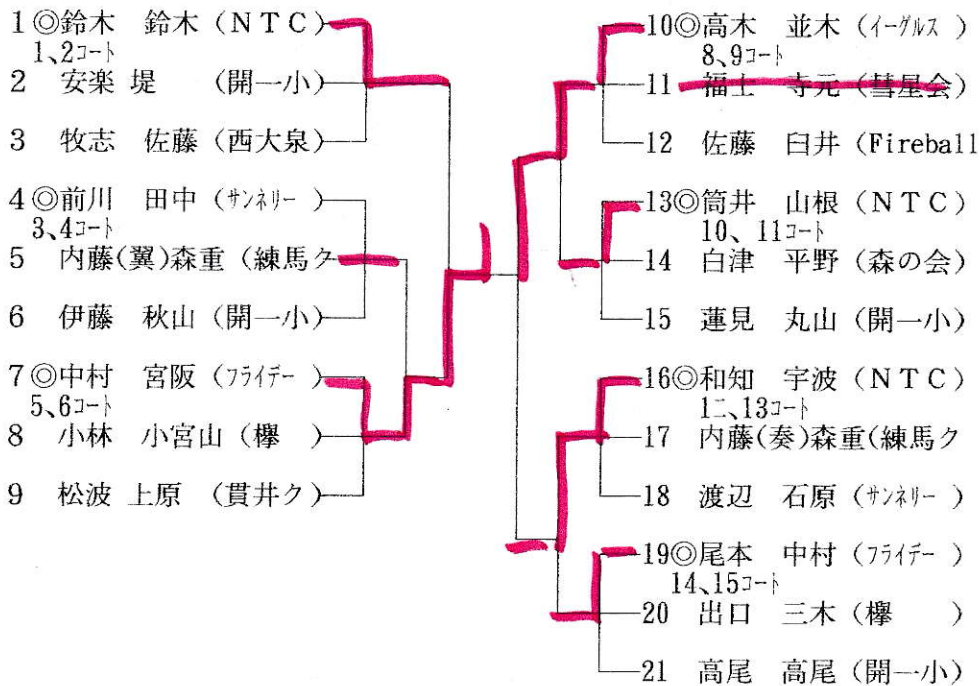
一般男子 (1~8コート)



一般女子 (9~16コート)



混合 2番シングルスは女子になります



◎印のチームは対戦表を取りに来て下さい 相手チームと対戦表を交換して、試合を行って下さい 2点先取です

試合順序 3組 ①2-3 ②1-3 ③1-2

4組 ①2-3 ②1-4 ③2-4 ④1-3 ⑤3-4 ⑥1-2

一般男女、ダブルス審判は各自、得点者がカウント器を使って下さい

シングルスは空いて選手です 混合は空いている選手が審判になります